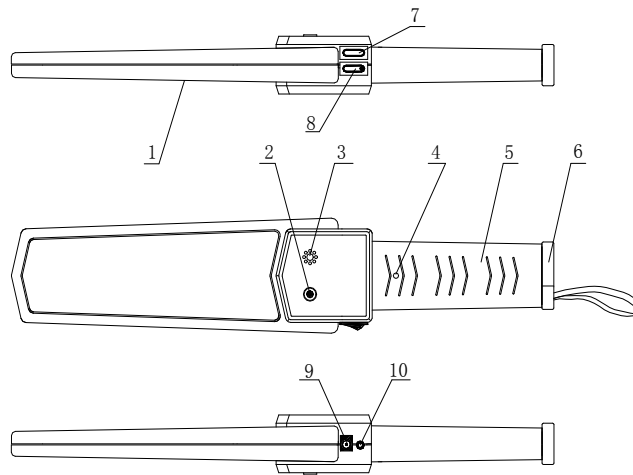


คู่มือการใช้งาน

CMD3003B1

แผนภาพ



รายละเอียด

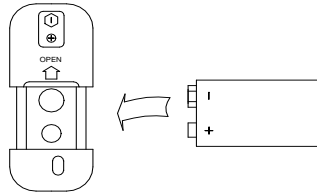
1. ด้านหน้าในการตรวจจับ
2. หลอดไฟแสดงสถานะ (สีเขียวเป็นสัญญาณไฟ Power สีแดงเป็นสัญญาณไฟเตือนภัย)
3. ช่องส่งเสียงแจ้งเตือน
4. ช่องปรับความไวในการตรวจจับ
5. ค้างจับ
6. ฝาปิดช่องใส่แบตเตอรี่
7. สวิตช์ตรวจจับความไวต่ำ
8. สวิตช์ เปิด/ปิด
9. ช่องเสียบไฟชาร์ตแบตเตอรี่
10. สวิตช์เปลี่ยนการแจ้งเตือน เสียงหรือการสั่นสะเทือน



คำแนะนำ

เครื่อง MD-3003B1 เป็นเครื่องตรวจจับโลหะที่มีประสิทธิภาพสูง ได้รับการออกแบบเพื่อตอบสนองความต้องการที่แท้จริง สำหรับการรักษาความปลอดภัย การใช้งานจะใช้ในการตรวจจับวัสดุโลหะที่เป็นอันตราย ที่ติดอยู่กับร่างกาย เพื่อความปลอดภัยของกลุ่มคนในพื้นที่ เช่น สนามบิน, ทางเข้าออกที่สำคัญต่างๆ สามารถตรวจเช็คโลหะได้ทุกส่วนแม้จะซ่อนอยู่ในที่มืดซิดก็ตาม

การเปลี่ยนแบตเตอรี่



การใช้งาน

- เครื่องตรวจจับโลหะ รุ่น MD-3003B1 รองรับการใช้ แบตเตอรี่ 9 โวลต์ สามารถใช้ร่วมกับแบตเตอรี่ 9 โวลต์ ที่ชาร์จไฟได้ การติดตั้งแบตเตอรี่ ต้องเลื่อนออกฝาครอบแบตเตอรี่ออกและวางแบตเตอรี่ ลงในช่องตามสัญลักษณ์ +/- ให้ถูกขั้วแบตเตอรี่
- กดสวิทช์ เปิด/ปิด หากหลอดไฟแสดงสถานะเป็นสีเขียว หมายถึงพร้อมใช้งาน เครื่องตรวจจับโลหะในขณะเครื่องกำลังทำงานอยู่ไฟ LED เป็นสีแดง สามารถปรับความไวในการตรวจจับ จนกระทั่งไฟ LED สีแดงจางลง หรือ เสี่ยงจางลง เพื่อให้เหมาะสมกับวัตถุที่ตรวจจับ
- หากต้องมีการตรวจจับในส่วนที่เป็นพื้นผิว ต้องค้นหาอย่างต่อเนื่องที่ระดับความสูง 10-30 ม.ม. เหนือพื้นที่ที่ถูกค้นหา
- เมื่อตรวจจับโลหะได้ ตัวเครื่องจะแจ้งเตือนด้วยการสั่นหรือเสียง และ แสดงไฟ LED สีแดง



ผลการดำเนินงาน

ความไวของเครื่องตรวจจับโลหะ จะถูกกำหนดด้วยขนาดรูปร่าง และ องค์ประกอบของวัตถุที่ตรวจพบ

ผลการตรวจจับโลหะ - ระยะห่างโดยทั่วไป ดังนี้

วัตถุ	ความไวขั้นต่ำ	ความไวที่เหมาะสม
ปืนพก	15 cm.	20 cm.
มีดปากกา	10 cm.	15 cm.
ใบมีดโกน	5 cm.	10 cm.

การดำเนินงานในการตรวจจับความไว

เครื่องตรวจจับโลหะ สามารถปรับความสามารถในการตรวจจับได้ หากกคสวิตซ์ความไวต่ำในระหว่างการตรวจสอบ เครื่องตรวจจับโลหะจะตอบสนองกับโลหะที่ใหญ่กว่าวัตถุเช่น ปืน, มีด และจะไม่ตอบสนองต่อโลหะขนาดเล็กเช่น เหรียญ, คลิปหนีบกระดาษ ฯลฯ ข้อควรระวังอย่าปล่อยให้สวิตซ์ความไวต่ำจนกว่าคุณจะได้เสร็จสิ้นการตรวจสอบ

ช่องใส่แบตเตอรี่แบบชาร์จไฟ

- สามารถใช้แบตเตอรี่ 9 โวลต์แบบชาร์จไฟได้
- การใช้แบตเตอรี่ 9 โวลต์แบบชาร์จไฟจะใช้เวลาในการชาร์จ 4-6 ชั่วโมง โดยชาร์จได้จากตัวเครื่อง

หมายเหตุ : กรุณาปิดเครื่องตรวจจับโลหะขณะชาร์จไฟ



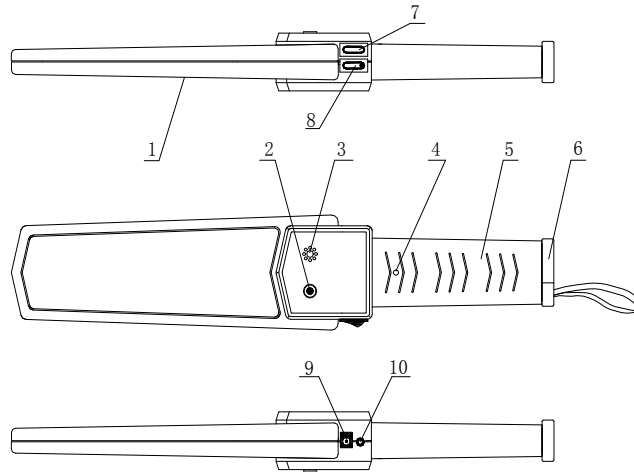
การแจ้งเตือนแบบสั้น

สามารถปรับเปลี่ยนความสามารถในการแจ้งเตือนเป็นแบบสั้นได้ โดยกดปุ่มด้านข้างของตัวเครื่องตรวจจับโลหะ การสั้นสะท้อนควรจะใช้ในสถานการณ์การทำงานที่มีเสียงดัง หรือ ในสถานที่ ที่ผู้ประกอบการไม่ต้องการให้ปรับ เป็นเสียงที่จะได้ยินในพื้นที่โดยรอบ หากกดปุ่ม : จะเป็นการแจ้งเตือนแบบสั้น กดอีกครั้งจะแจ้งเตือนแบบเสียง

หมายเหตุ

- หากเครื่องตรวจจับโลหะแสดงสถานะสีเขียวตลอด หรือ แจ้งเตือนด้วยเสียงที่ผิดปกติ ควรหยุดใช้ งาน และตรวจสอบแบตเตอรี่ว่าหมด หรือ อ่อนเกินไปหรือไม่
- หากเครื่องตรวจจับโลหะไม่ได้มีการใช้งาน ควรถอดแบตเตอรี่ออกเพื่อหลีกเลี่ยงการรั่วไหลของแบตเตอรี่ ซึ่งอาจจะทำให้เครื่องตรวจจับโลหะ รวน ชำรุด เสียหายได้
- เมื่อไม่ได้ใช้งาน ควรเก็บไว้ในสภาพแวดล้อมที่อบอุ่น หรือ อุณหภูมิที่เหมาะสม





คุณสมบัติ

แรงดันแบตเตอรี่	9 โวลต์ แบบมาตรฐาน หรือ แบตเตอรี่ชาร์จไฟ
กำลังไฟฟ้า	270 มิลลิวัตต์
คลื่นความถี่	22 KHz
การใช้กระแส	น้อยกว่า 50 มิลลิแอมป์
แรงดันไฟฟ้า	7-9 โวลต์
อุณหภูมิในการทำงาน	ลบ 5 องศา ถึง บวก 55 องศา
น้ำหนัก	409 กรัม
ขนาด	41(ยาว) x 8.5(กว้าง) x 4.5(สูง) เซนติเมตร

