

CMG292 Standalone Access Controller

เครื่องอ่านบัตรรุ่น CMG292 ชนิด Standalone นี้ได้รับการออกแบบเป็นพิเศษสำหรับควบคุมการเข้าออกประตูและเป็นเครื่องอ่านบัตรในหนึ่งเดียว เพื่อใช้ในสำนักงานหรืออาคารพักอาศัย

- รองรับการใช้งาน 4 วิธี :**
1. เปิดประตูด้วยการทาบบัตร
 2. เปิดประตูด้วยการทาบบัตร และ รหัส
 3. เปิดประตูด้วยการทาบบัตร หรือ รหัส
 4. ตั้งค่าเป็นเครื่องอ่านบัตรมีสัญญาณเออาร์ททุกเป็น Wiegand 26 Bit

คุณสมบัติเด่น

- รองรับเครื่องอ่านบัตร Wiegand 26 Bit
- มีสัญญาณเออาร์ททุกเป็น Wiegand 26 Bit (กรณีตั้งค่าเปลี่ยนโหมดเครื่องอ่านบัตร)
- เป็นตัวควบคุมการเข้าออกประตูและเป็นเครื่องอ่านบัตรในหนึ่งเดียว
- รองรับบัตร 800 ใบ

การใช้งานเครื่อง CMG292

1. บัตร Master

บัตร Master คือ บัตรที่ใช้สำหรับการเพิ่มหรือลบข้อมูลบัตรได้ง่ายโดยไม่ต้องเข้าเมนู ซึ่งบัตร Master สามารถเพิ่มได้ 1 ใบ เท่านั้น

การเพิ่มบัตร Master :

- 1) ปิดไฟที่จ่ายให้กับเครื่อง , กดปุ่ม RESET ค้างไว้ แล้วเปิดไฟที่จ่ายให้กับเครื่อง
- 2) กดปุ่ม RESET ค้างไว้ ไฟสีแดงและสีเขียวจะติดสลับกัน
- 3) นำบัตรที่ต้องการเพิ่มเป็นบัตร Master ทาบที่เครื่อง ในขณะที่ไฟสีแดงและสีเขียวยังติดสลับกันอยู่ แล้วปล่อยปุ่ม RESET

2. ตั้งค่า

ก่อนที่จะกดคำสั่งการตั้งค่าต่างๆ จะต้องใส่รหัสการจัดการเมนูก่อน โดยรหัสเริ่มต้นคือ "12345"

การเข้าสู่โปรแกรม : กด # ค้าง โฟลลีย์เขียวกระพริบ > ใส่รหัสการจัดการเมนู "12345" > # โฟลลีย์แดงจะติดตลอดเวลา แสดงว่าเข้าสู่เมนู พร้อมสำหรับรับคำสั่ง

คำสั่งต่างๆมีดังนี้

1) เปลี่ยนรหัสการจัดการเมนู

กด 0 > ใส่รหัสใหม่ > # > ใส่รหัสใหม่อีกครั้ง > # > กด # ค้างเพื่อออกจากโปรแกรม

2) การเพิ่มข้อมูลบัตร

a. กด 1 > ทาบบัตรที่เครื่องอ่าน > กด # ค้างเพื่อออกจากเมนู

b. กด 1 > ใส่หมายเลขบัตร 8 หลัก* > # > กด # ค้างเพื่อออกจากเมนู

c. เพิ่มข้อมูลบัตรโดยไม่เข้าเมนู : ทาบบัตร Master 1 ครั้ง> ทาบบัตรที่ต้องการเพิ่ม > ทาบบัตร Master 2 ครั้ง

3) การลบข้อมูลบัตร

a. กด 2 > ทาบบัตร (ทีละใบ) > # > กด # ค้างเพื่อออกจากเมนู

b. กด 2 > ใส่หมายเลขบัตร 8 หลัก > # > กด # ค้างเพื่อออกจากเมนู

c. กด 2 > กด 0000 > # > กด # ค้างเพื่อออกจากเมนู (ลบข้อมูลบัตรทั้งหมด)

d. ลบข้อมูลบัตรโดยไม่เข้าเมนู : ทาบบัตร Master 2 ครั้ง> ทาบบัตรที่ต้องการลบ > ทาบบัตร Master 1 ครั้ง

4) ตั้งค่าการเปิดประตู

a. เปิดประตูด้วยการทาบบัตร : กด 3 > 00 > # > กด # ค้างเพื่อออกจากเมนู

b. เปิดประตูด้วยการทาบบัตร และ รหัส : กด 3 > 01 > # > กด # ค้างเพื่อออกจากเมนู

c. เปิดประตูด้วยการทาบบัตร หรือ รหัส : กด 3 > 02 > # > กด # ค้างเพื่อออกจากเมนู

5) ตั้งค่าเวลาหน่วงเปิดประตู (ค่าเริ่มต้น 3 วินาที)

กด 4 > เวลา XX > # > กด # ค้างเพื่อออกจากเมนู

หมายเหตุ : XX คือ 01- 99 หน่วยเป็นวินาที

6) แก็ยรหัสผ่านเพื่อเปิดประตู (ค่าเริ่มต้น 8888)

กด 5 > ใส่รหัสใหม่ 4 หลัก > # > ใส่รหัสใหม่อีกครั้ง > # > กด # ค้างเพื่อออกจากเมนู

7) ตั้งค่าให้เครื่องเป็นโหมดเครื่องอ่านบัตร Wiegand 26 bit

เครื่องนี้สามารถเปลี่ยนไปโหมดเครื่องอ่านบัตร สัญญาณเอาท์พุทเป็น Wiegand 26 ได้โดย

กด 9 > 1 > 02 > # หลังจากนั้นปิดไฟที่จ่ายให้เครื่องแล้วเปิดใหม่

3. การคืนค่าโรงงาน (Factory Reset เพื่อกลับสู่โหมดการใช้งาน Standalone)

1) ปิดไฟที่จ่ายให้กับเครื่อง , กดปุ่ม RESET ค้างไว้ แล้วเปิดไฟที่จ่ายให้กับเครื่อง

2) กดปุ่ม RESET ค้างไว้ ประมาณ 3 วินาทีแล้วปล่อย แล้วเสียง Buzzer จะดังบีพหนึ่งครั้ง แสดงว่าสำเร็จ

ข้อแนะนำ

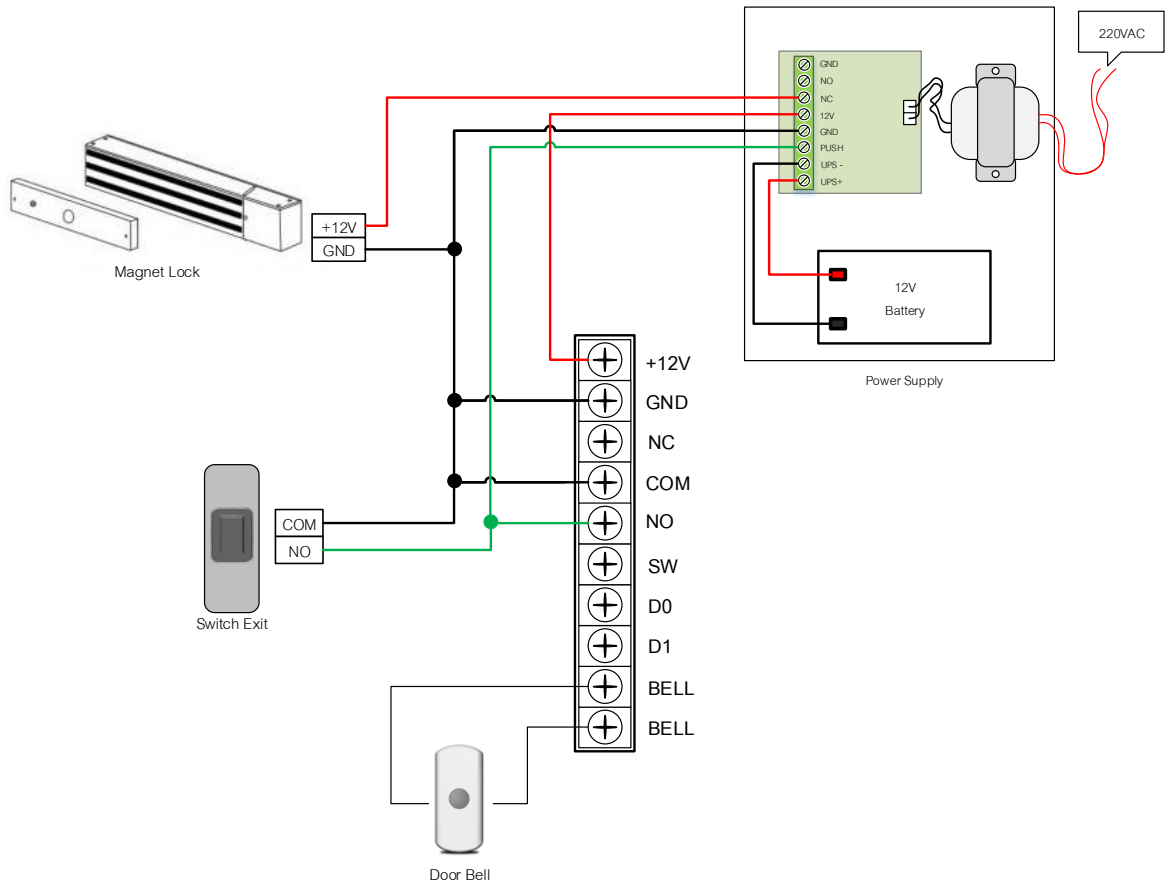
1. สามารถเปลี่ยนรหัสผ่านเริ่มต้นได้เท่านั้น คือ รหัสการจัดการเมนู : 12345 , รหัสผ่านเพื่อเปิดประตู : 8888 สำหรับข้อมูลอื่นๆ ไม่สามารถเปลี่ยนแปลงได้
2. การคืนค่าโรงงานบัตรมาสเตอร์จะยังคงอยู่
3. การใช้งานเปิดประตูด้วยรหัส กด รหัส 4 หลัก > #
4. กรณีบัตรสูญหาย ก่อนแจกบัตรให้ผู้ใช้ ควรจดหมายเลขบัตรไว้ เพื่อสามารถลบข้อมูลบัตรได้
5. การเพิ่มหรือลบข้อมูลบัตรด้วยวิธีใส่หมายเลขบัตร ให้ใส่หมายเลขบัตร 8 หลัก กลุ่มหน้าตามภาพ



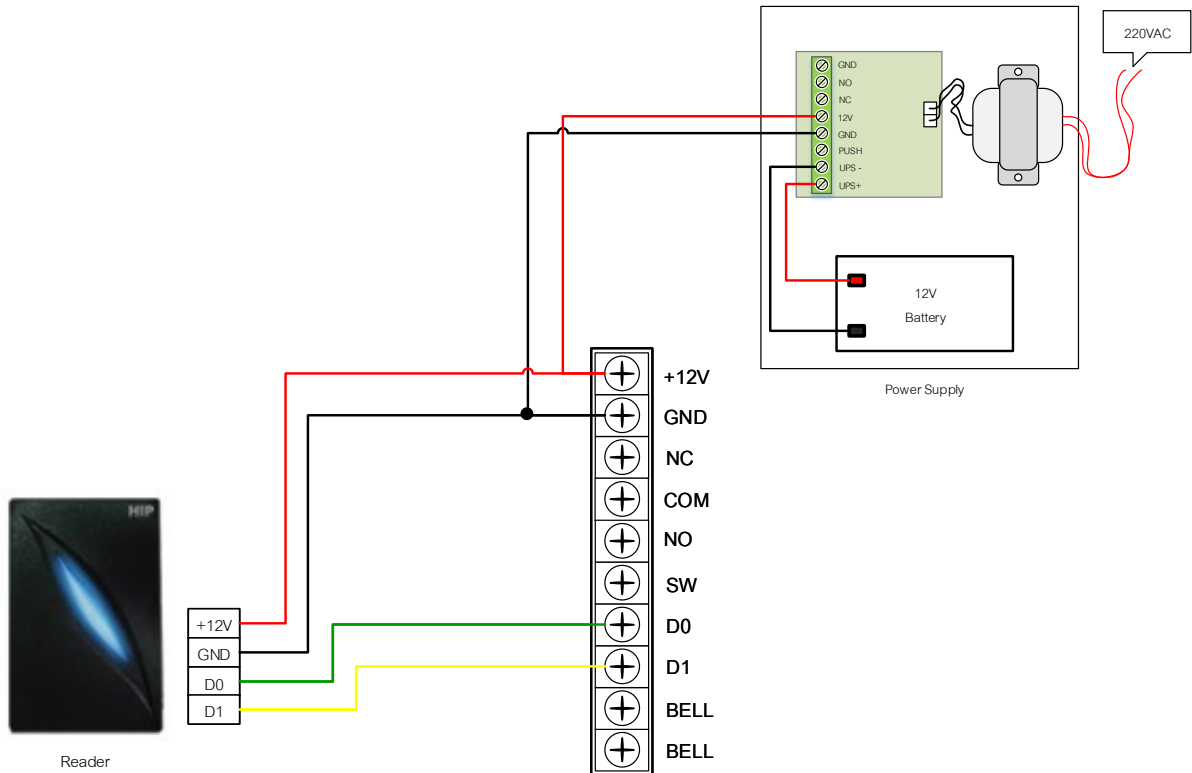
Wring Diagram

Pins	Note	Explanation
1	+12V	+12VDC
2	GND	Ground
3	NC	Normal Close
4	COM	COM
5	NO	Normal Open
6	SW	Switch Exit
7	D0	Card Reader D0 , Output Data 0
8	D1	Card Reader D1 , Output Data 1
9	BELL	doorbell
10	BELL	doorbell

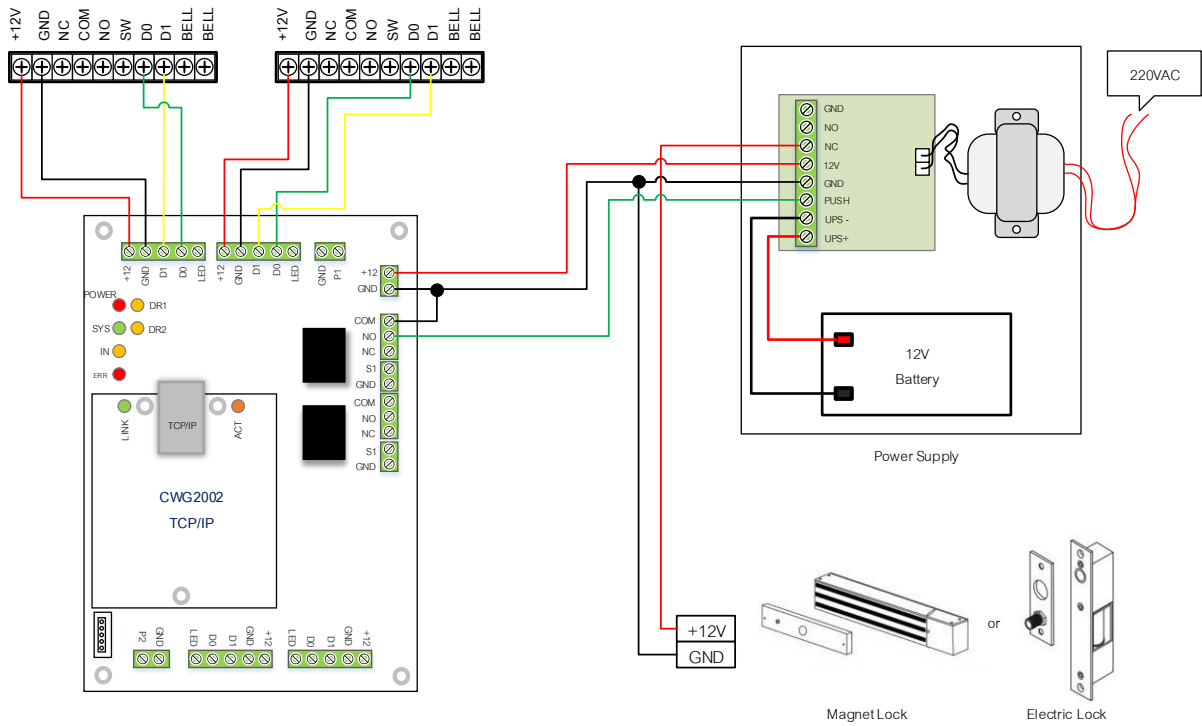
การเชื่อมต่อสำหรับการใช้งาน Standalone ของเครื่อง CMG292



ภาพการเชื่อมต่อขยายเครื่องอ่านบัตรกับเครื่อง CMG292



ภาพการเชื่อมต่อเครื่อง CMG292 กับบอร์ด Wiegand



หมายเหตุ: GND และ COM ต้องต่อกราวด์ร่วมกัน หากใช้แหล่งจ่ายไฟมากกว่าหนึ่งแหล่งจ่ายควรต่อกราวด์ร่วมกัน