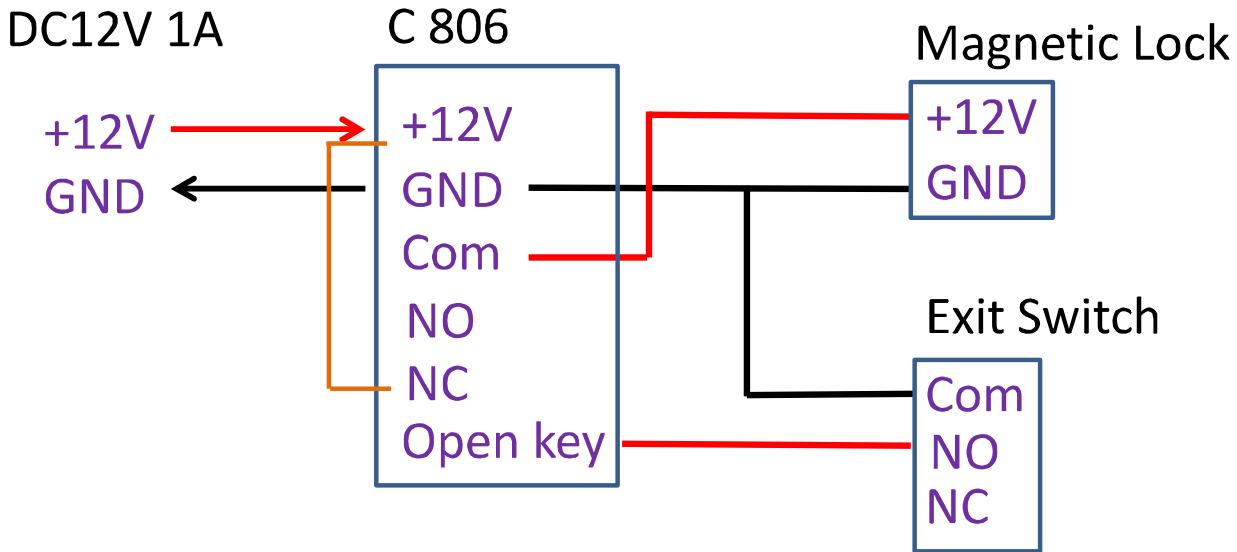


## C 806 แบบไม่มี Power Supply



**NO** Normal open ปกติเปิด (วงจรเปิด ไม่มีกระแสไฟไหลผ่าน)  
**NC** Normal Close ปกติปิด (วงจรปิด กระแสไฟไหลผ่าน)

## C 806 แบบมี Power Supply

