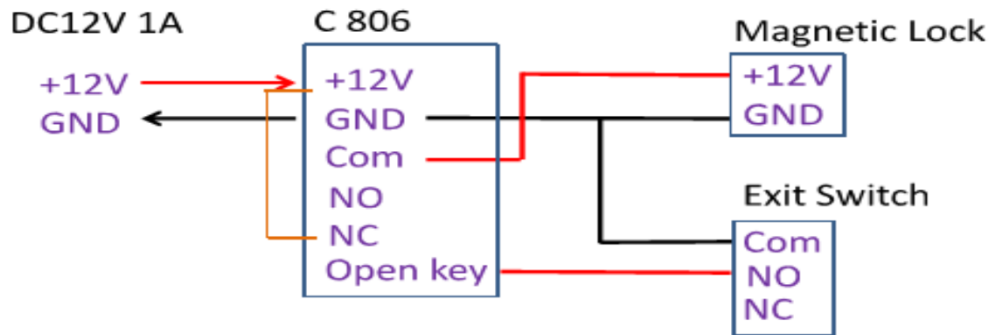
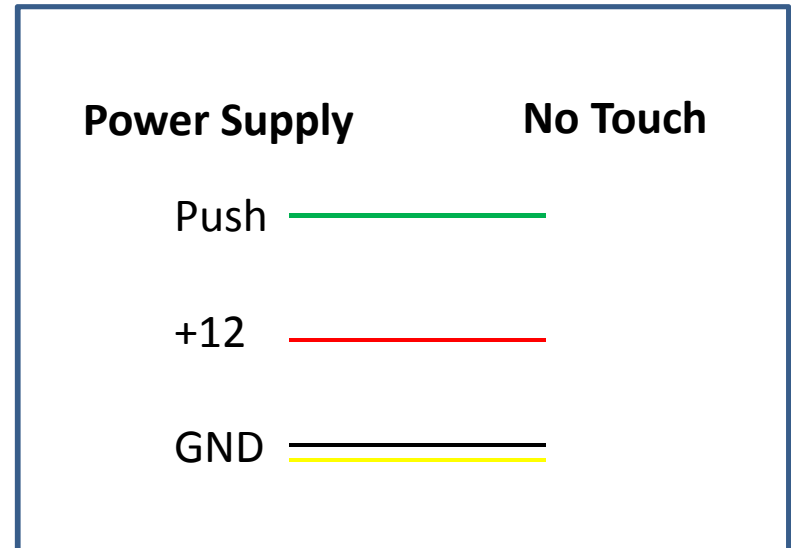


C 806 แบบไม่มี Power Supply



NO Normal open ปกติเปิด (วงจรเปิด ไม่มีกระแสไฟไหลผ่าน)
NC Normal Close ปกติปิด (วงจรปิด กระแสไฟไหลผ่าน)



C 806 แบบมี Power Supply

