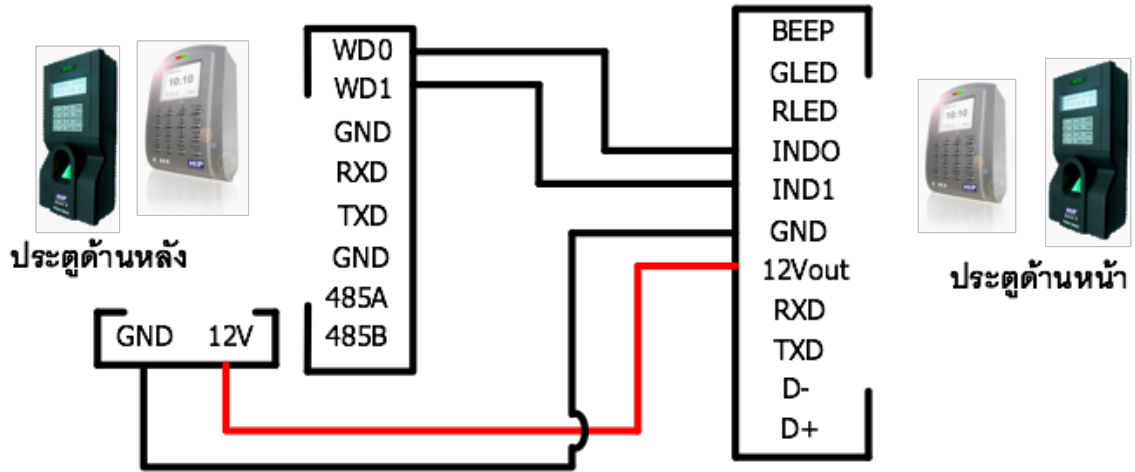


## การต่อเครื่อง ACCESS 2เครื่อง IN/OUT



จากรูปทำการต่อสายแล้วทำการตั้งค่าที่ตัวเครื่อง ใน manu ตั้งค่า กด ok จากนั้นเข้าไปที่ manu ตั้งค่าระบบ

กด ok ต่อจากนั้นเข้าไป manu ตั้งค่าระบบอีกครั้ง เลื่อนไปที่ manu antipassback สำหรับเครื่องด้านหน้าให้เลือกเป็น

NoAndSa สำหรับเครื่องด้าน หลังเลือกเป็น none