

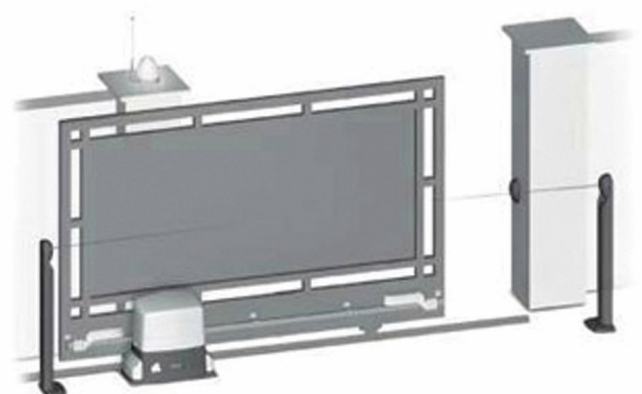
SLR-800



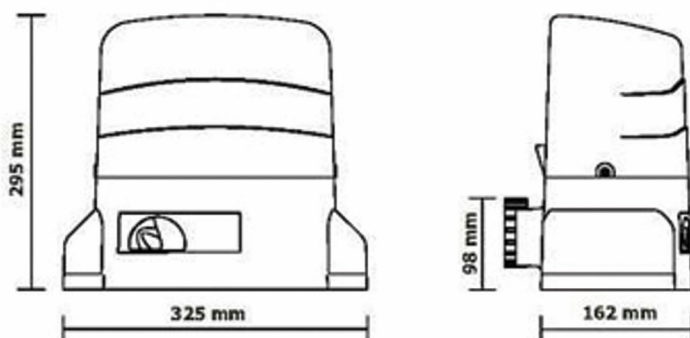
ROGER
TECHNOLOGY

H70/100AC control board for 1 motor • 230V

Showing input and modify of the parameter through a high brightness display. Soft start and slowing down before the stop of the gate. Open gate indicator light, flashing program in four different ways. Possibility to protect the difference configuration by a password. possibility to restore the standard configuration. Showing the number of movement showing code error.



Overall Dimensions



SEL2641R433-NNP



TECHNICAL SPECIFICATIONS

Receiver type Superheterodyne
Carrier frequency 433.92 MHz
Local oscillator frequency 6,6128 MHz
Demodulation AM/ASK
Local Oscillator VCO / PLL
Channel width > 25 KHz
Intermediate frequency 10.7 MHz
Input sensitivity -115 dBm
Local oscillator spurious emissions < -57 dBm
Input load: 50 Ohm
Power supply: 12 / 24 Vac/dc
Max applicable power 24VA
Relay number 1
Contacts C/NO
Memory capacity 85 user codes
TX security code Rolling code
64 Max code combination number 2
Operating temperature -20°/+70°C
Housing protection IP2X
Overall dimensions (mm) 50 x 32 x 20



ELP-S2TR2641E2

ข้อมูลทางเทคนิค (Technical specifications)	SLR-800 (R30/804)
แหล่งจ่ายแรงดันไฟฟ้าทำงาน (Power supply)	230 V ~ 50 (60) Hz
กำลังวัตต์ใช้งาน (Absorbed power)	350 W
แรงส่งเพื่อจุดประจุ (Traction and thrust force)	500 N
ความเร็วรอบโรเตอร์ (Motor rotation speed)	1,400 rpm
ตัดการทำงานของเครื่องที่ (Thermal protection on motor winding)	150°C
ช่วงอุณหภูมิใช้งาน (Operating ambient temperature)	-20°C + 70°C
รับน้ำหนักประตูสูงสุด (Max gate weight)	800 kg
ความเร็วในการขับเคลื่อนบาน (Gate speed)	9.5 m/min
ระดับชั้นของการป้องกันอุปกรณ์ (Protection class)	IP 43
ขนาดของคาปาซิเตอร์ (Capacitor)	15 uF
ขนาดรูปทรงภายนอก (Dimension)	325x162x295 mm